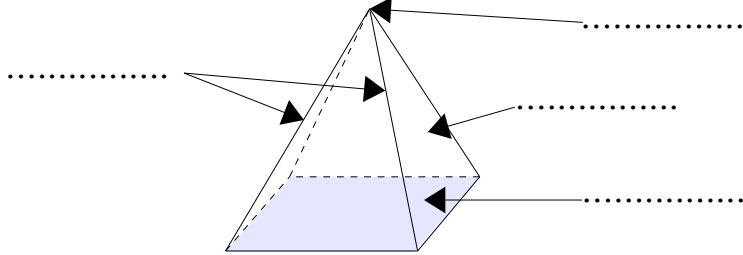


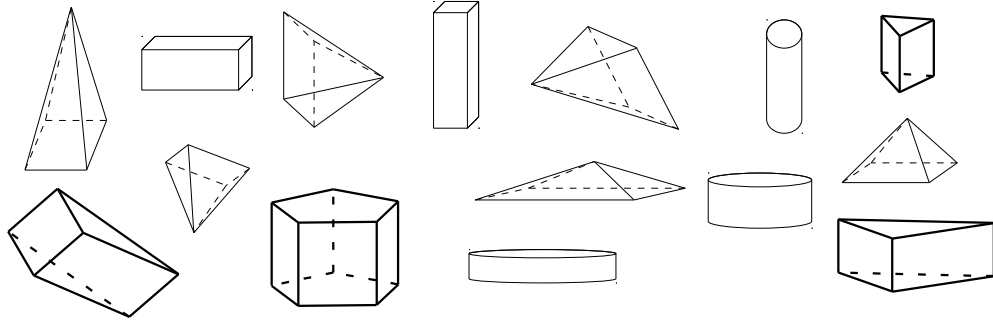
GÉOMÉTRIE : Reconnaître et décrire la pyramide



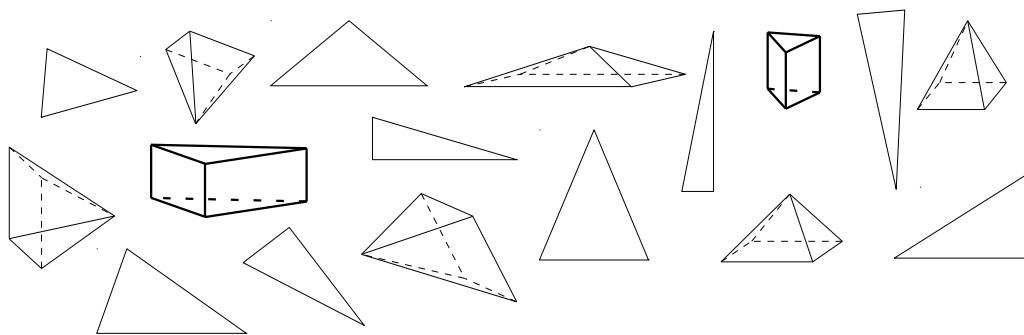
Ge.10.J – Complète ce schéma avec le vocabulaire qui convient.



Ge.10.O – Colorie uniquement les pyramides.



Ge.10.V – Colorie uniquement les pyramides.



Ge.10.B – Pour chaque figure, explique pourquoi il ne s'agit pas d'une pyramide.

Ge.10.M – Construis ce qui est demandé.

Une pyramide à partir de la figure tracée.



Une pyramide.